



Технические данные и прайс-лист

## Полотенцесушители



**heating**through**innovation.**



## Вдохновение от Природы.

Нигде больше не найдете Вы такой источник **вдохновляющих идей** и такое богатство идеальных форм и решений, как у Природы.

**Творческий подход** в понимании процессов, происходящих в природе, и созидательность являются основой для будущих технологических и дизайнерских решений при разработке продуктов нашей торговой марки. Эти решения эффективно объединяют **экологию и экономичность** и благодаря этому, они в состоянии удовлетворить нужды людей, использующих инновационную технику фирмы Vogel&Noot, на создание которой инженеров вдохновила **сама Природа**.



# heatingthrough



**heatingthroughinnovation.** – откроем вместе мир тепла будущего. Наша программа производства полотенцесушителей не только объединяет **новаторскую конструкцию** и техническое совершенство, но и вместе с **безупречным сервисом** предлагает Вам точно рассчитанный нами шаг вперед.

Совершенная технология. Идеальный сервис.





04 DELLA ПОЛОТЕНЦЕСУШИТЕЛИ





**Преимущество продукта**  
Независимая крепежная система  
облегчает монтаж .

классический,  
эстетичный,  
функциональный.



DELLA  
прямая лесенка для классических ванных комнат

## ПРАЙС-ЛИСТ

номиналь. высота	высота	ширина	коэффициент η	тепловая мощность <sup>(1)</sup> (Вт) при					мощность нагревателя <sup>(2)</sup>	объем воды	вес	DELLA	
				75/65/20	70/55/20	70/55/24	55/45/20	55/45/24				артикул	цена РУБ
[мм]	[мм]	[мм]		°С	°С	°С	°С	°С	[Вт]	[л]	[кг]		
700	714	400	1,239	286	234	204	152	126	–	2,3	5,1	DSLNB0704A	5 808
		500	1,170	343	284	250	189	158	300	2,7	5,9	DSLNB0705A	5 935
		600	1,175	404	334	294	222	185	300	3,1	6,7	DSLNB0706A	6 103
		750	1,182	493	407	358	270	225	300	3,7	8,0	DSLNB0707A	6 356
		900	1,189	581	479	421	317	264	300	4,3	9,2	DSLNB0709A	6 819
1100	1134	400	1,257	431	351	307	227	187	300	3,5	8,0	DSLNB1104A	6 482
		500	1,227	512	419	367	274	227	300	4,1	9,2	DSLNB1105A	6 734
		600	1,210	604	496	435	326	271	300	4,8	10,5	DSLNB1106A	6 945
		750	1,186	738	609	535	403	336	600	5,7	12,4	DSLNB1107A	7 282
		900	1,161	869	720	634	480	402	600	6,7	14,3	DSLNB1109A	7 787
1800	1764	400	1,202	653	537	472	353	294	600	5,5	12,6	DSLNB1804A	9 684
		500	1,210	782	642	563	422	351	600	6,5	14,6	DSLNB1805A	10 302
		600	1,199	921	758	666	499	416	600	7,5	16,7	DSLNB1806A	10 960
		750	1,184	1126	929	817	615	514	600	8,9	19,7	DSLNB1807A	11 515
		900	1,168	1326	1097	966	730	611	900	10,4	22,8	DSLNB1809A	12 274
Погружной нагревательный ТЭН 300 Вт											AZ1EH030A0001000	3734	
Погружной нагревательный ТЭН 615 Вт											AZ1EH062A0001000	4243	
Погружной нагревательный ТЭН 920 Вт											AZ1EH092A0001000	4922	
Тройник хромированный											AZ1EH000P000100SCHRO	679	

(1) согласно норме EN 442 (2) при 60 °С ТЭН заказывается дополнительно цены с НДС

**подключение**  
4 x BP 1/2"**возможности подключений:**  
согласно схеме**испытательное давление**  
13 бар (1,3 МПа)**макс. рабочее давление**  
10 бар (1,0 МПа)**макс. рабочая температура**  
110 °С**Цвет**

Снежно-белый RAL 9016

**Стандартное оборудование (включенное в цену радиатора):**

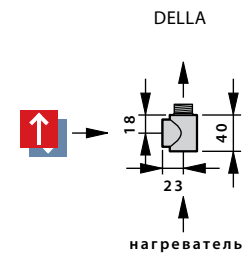
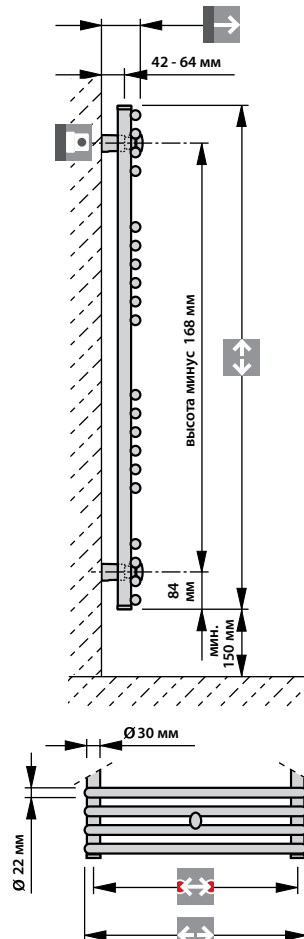
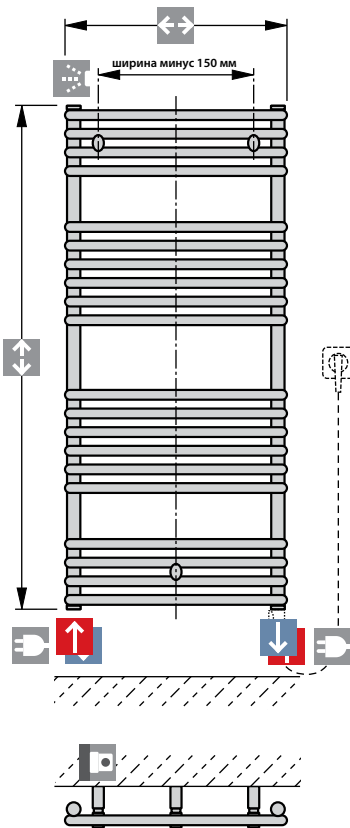
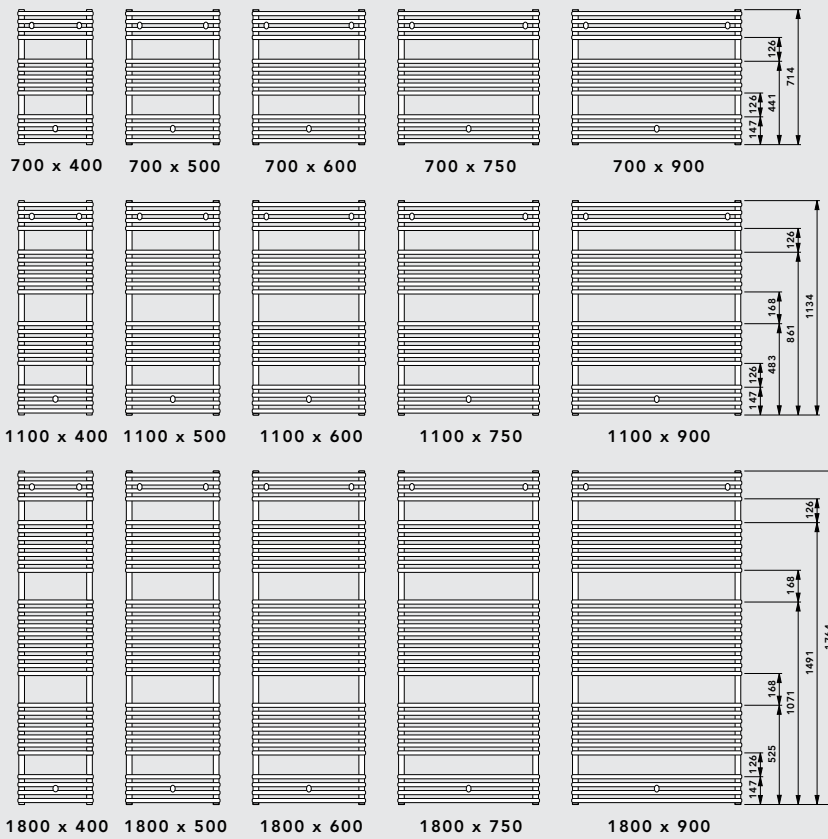
- никелированный, латунный, поворотный воздухоотводчик НР 1/2"
- никелированная латунная заглушка НР 1/2"
- монтажный комплект
- инструкция по монтажу

Нагревательный ТЭН и тройник заказываются и поставляются отдельно.

Право на технические изменения сохраняется.

**высота****ширина****расстояние между патрубками**  
ширина минус 40 мм**отступ от стены**  
77 - 99 мм**монтажные опоры****воздухоотводчик**  
BP 1/2"**подключение нагревателя**  
BP 1/2"**подача****возврат**

ОБЗОР ТИПОВ



Чтобы установить нагреватель в радиаторе DELLA можно применить хромированный тройник.



08 DELLA WAVE ПОЛОТЕНЦЕСУШИТЕЛИ







**Преимущество продукта**  
Независимая крепежная система  
облегчает монтаж.

классический,  
эстетичный,  
функциональный.



DELLA WAVE  
изогнутая версия полотенцесушителя



**ПРАЙС-ЛИСТ**

↑↓ номиналь. высота	↑↓ высота	↔ ширина	↔ коэффициент η	тепловая мощность <sup>(1)</sup> (Вт) при					↔ мощ- ность нагрева- теля <sup>(2)</sup>	↔ объем воды	↔ вес	DELLA WAVE	
				75/65/20	70/55/20	70/55/24	55/45/20	55/45/24				артикул	цена РУБ
[мм]	[мм]	[мм]		°С	°С	°С	°С	°С	[Вт]	[л]	[кг]		
<b>700</b>	714	399	1,239	286	234	204	152	126	-	2,3	5,1	DSWLB0704A	6 061
		498	1,170	343	284	250	189	158	300	2,7	5,9	DSWLB0705A	6 187
		596	1,175	404	334	294	222	185	300	3,1	6,7	DSWLB0706A	6 398
		742	1,182	493	407	358	270	225	300	3,7	8,0	DSWLB0707A	6 692
		887	1,189	581	479	421	317	264	300	4,3	9,2	DSWLB0709A	7 113
<b>1100</b>	1134	399	1,257	431	351	307	227	187	300	3,5	8,0	DSWLB1104A	6 861
		498	1,227	512	419	367	274	227	300	4,1	9,2	DSWLB1105A	7 113
		596	1,210	604	496	435	326	271	300	4,8	10,5	DSWLB1106A	7 324
		742	1,186	738	609	535	403	336	600	5,7	12,4	DSWLB1107A	7 745
		887	1,161	869	720	634	480	402	600	6,7	14,3	DSWLB1109A	8 208
<b>1800</b>	1764	399	1,202	653	537	472	353	294	600	5,5	12,6	DSWLB1804A	10 398
		498	1,210	782	642	563	422	351	600	6,5	14,6	DSWLB1805A	11 062
		596	1,199	921	758	666	499	416	600	7,5	16,7	DSWLB1806A	11 768
		742	1,184	1126	929	817	615	514	600	8,9	19,7	DSWLB1807A	12 323
		887	1,168	1326	1097	966	730	611	900	10,4	22,8	DSWLB1809A	13 132
Погружной нагревательный ТЭН 300 Вт											AZ1EH030A0001000	3734	
Погружной нагревательный ТЭН 615 Вт											AZ1EH062A0001000	4243	
Погружной нагревательный ТЭН 920 Вт											AZ1EH092A0001000	4922	
Тройник хромированный											AZ1EH000P000100SCHRO	679	

<sup>(1)</sup> согласно норме EN 442 <sup>(2)</sup> при 60 °С ТЭН заказывается дополнительно цены с НДС



**подключение**  
4 x ВР 1/2"

**возможности подключений:**  
согласно схеме



**испытательное давление**  
13 бар (1,3 МПа)



**макс. рабочее давление**  
10 бар (1,0 МПа)



**макс. рабочая температура**  
110 °С

**Цвет**  
Снежно-белый RAL 9016

**Стандартное оборудование (включенное в цену радиатора):**

- никелированный, латунный, поворотный воздухоотводчик НР 1/2"
- никелированная латунная заглушка НР 1/2"
- монтажный комплект
- инструкция по монтажу

Нагревательный ТЭН и тройник заказываются и поставляются отдельно.

Право на технические изменения сохраняется.



**высота**



**ширина**



**расстояние между патрубками**



**отступ от стены**  
90 - 160 мм



**монтажные опоры**



**воздухоотводчик**  
ВР 1/2"



**подключение нагревателя**  
ВР 1/2"



**подача**

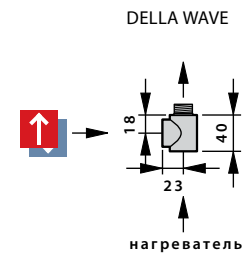
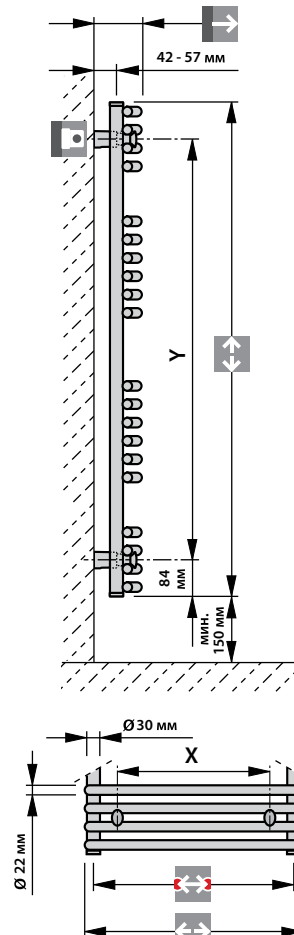
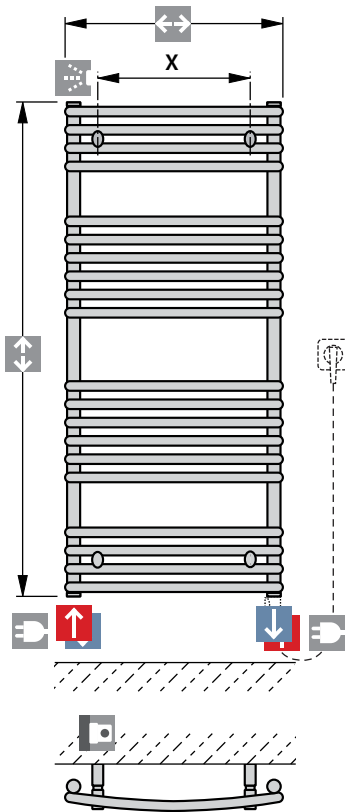
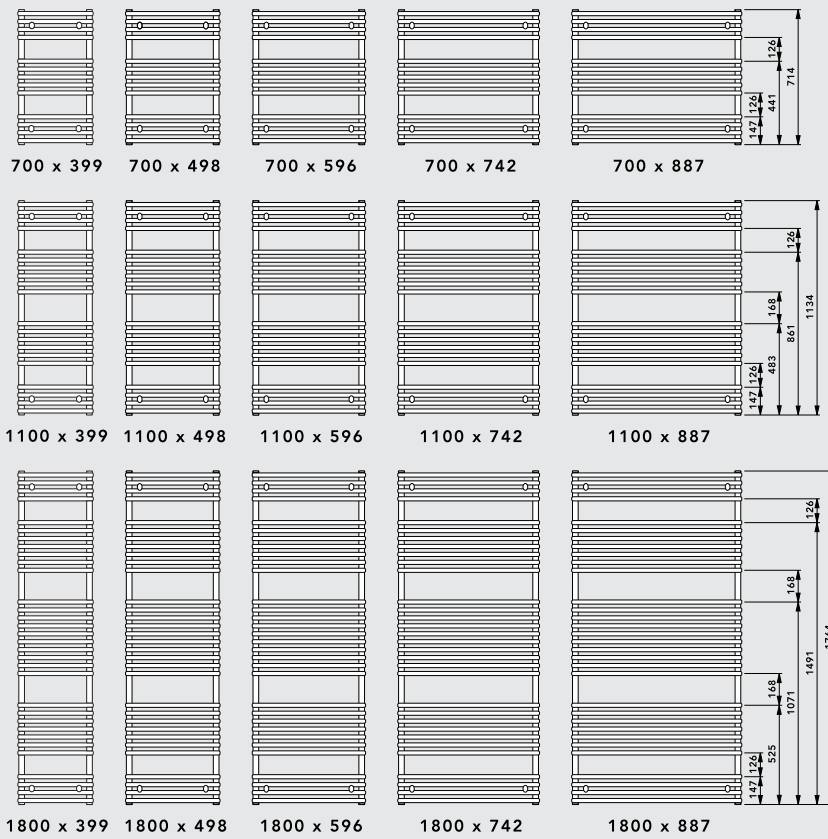


**возврат**

↑↓ высота (мм)	↑↓ размер Y (мм)
714	546
1134	966
1764	1596

↔ ширина (мм)	↔↔ расстояние между патрубками (мм)	↔ размер X (мм)
399	353	220
498	451	320
596	548	420
742	691	565
887	835	730

ОБЗОР ТИПОВ



ТЭН (электрический нагреватель) для полотенцесушителя поставляется отдельно.



# VOGEL&NOOT

Представительства ЗАО „Реттиг Варме РУС“:

**г. Москва:** 127550, Прянишникова ул., д. 23А, оф. 2-4-53  
+7 (916) 685-44-60 - Руководитель по развитию марки  
+7 (915) 119-97-83 - Руководитель продаж по ЦФО и ПФО  
+7 (916) 740-77-22 - Руководитель проектов

**г. Санкт-Петербург:** 197374, Торфяная дорога, д. /, Литер А, Б/Ц „Гулливър“ оф. 508, 510  
+ 7 (901) 317-33-15 - представитель в СЗФО  
+7 (812) 441-24-61

**г. Екатеринбург:**  
+ 7 (922) 101-17-06 - представитель в УрФО

**г. Краснодар:**  
+7 (928) 400-39-69 - представитель в г. Краснодар

**г. Казань:**  
+7 (960) 053-22-80 - представитель в ПФО

**г. Ростов-на-Дону:**  
+7 (918) 893-77-07 - представитель в г. Ростов-на-Дону

**[vogel@rettig.ru](mailto:vogel@rettig.ru)**  
**[www.vogelundnoot.com](http://www.vogelundnoot.com)**

Rettig Austria GmbH Vogel und Noot StralJe 4, 8661 Wartberg, Austria

