

серия **ECO**

HORTEK

КОНДЕНСАЦИОННЫЕ КОТЛЫ
частное и промышленное применение

История компании

Профессиональный подход с 2003 года - компания ХОРТЭК гарантирует Вам качественное решение поставленной перед нами задачи в оптимальные сроки. Наши специалисты знают, что такое комфорт, и что комфортом можно управлять!

Проекты в России:

Адлер	Курск	Сочи
Алушта	Москва	Тула
Великие Луки	Мытищи	Тюмень
Всеволожск	Новороссийск	Уфа
Гурзуф	Новосибирск	Феодосия
Евпатория	Саки	Щеглово
Ермолино	Санкт-Петербург	Щербинка
Иншинский	Симферополь	Ялта
Кисловодск	Стерлитамак	

Более 150 котельных по всей территории России на базе нашего оборудования

Компания «ХОРТЭК» основана в 2003 году в Санкт-Петербурге и на сегодняшний день занимает одно из ведущих мест на рынке Северо-Запада России в сфере поставки оборудования для систем отопления, газоснабжения, водоснабжения, вентиляции и кондиционирования. Является членом АВОК Северо-Запад.

Сегодня, основываясь на своем многолетнем опыте и опыте своих партнеров в Европе, ведущих свою производственную деятельность с 1959 года, компания «ХОРТЭК» продолжает стабильно развиваться, предлагая своим Заказчикам современные высокотехнологичные решения. Мы с уверенностью смотрим в будущее, осуществляя уникальные проекты и открывая новые горизонты своей деятельности.

На сегодняшний день Группа Компаний «ХОРТЭК» это:

- Более 300 квалифицированных сотрудников
- Котельное оборудования HORTEK
- Свыше 25000 складских позиций инженерного оборудования
- Поставка качественного оборудования для инженерных систем
- Собственная проектная группа
- Круглосуточная сервисная служба

Коллектив специалистов нашей компании успешно работает с проектами систем отопления, водоснабжения, газоснабжения и вентиляции различной степени сложности. Наши инженеры прошли обучение в технических центрах заводов-изготовителей в Германии, Голландии, Италии и Испании и имеют большой практический опыт работы с котельным оборудованием.

Благодаря собственному складу площадью более 1000 квадратных метров и бесперебойной системе поставок, мы комплектуем объекты любого уровня сложности в соответствии с самыми высокими требованиями заказчика.

Более подробную информацию о Компании можно найти на сайте Компании: www.hortek.com



ECO HR-1K

Настенный конденсационный котел от 60 до 150 кВт.
Однокотловая установка и каскадная установка.



ECO HR-1K 60	ECO HR-1K 75	ECO HR-1K 90	ECO HR-1K 100
ECO HR-1K 110	ECO HR-1K 115	ECO HR-1K 120	ECO HR-1K 140



ECO S HR-1K

Настенный конденсационный котел от 45 до 145 кВт.
Однокотловая установка и каскадная установка.



ECO S HR-1K 45	ECO S HR-1K 50	ECO S HR-1K 65	ECO S HR-1K 100
ECO S HR-1K 120	ECO S HR-1K 145		



ECO HR-1K XX -OH, -EX, -BS

Настенный конденсационный котел от 35 до 65 кВт.
Однокотловая установка.



ECO HR-1K 34 OH	ECO HR-1K 45 OH	ECO HR-1K 55 OH	ECO HR-1K 65 OH
ECO HR-1K 34 EX	ECO HR-1K 45 EX		
ECO HR-1K 34 BS	ECO HR-1K 45 BS	ECO HR-1K 55 BS	ECO HR-1K 65 BS



ECO NG HR-1K

Настенный конденсационный котел от 65 до 120 кВт.
Однокотловая установка и каскадная установка.



ECO NG HR-1K 65	ECO NG HR-1K 75	ECO NG HR-1K 90	ECO NG HR-1K 100
ECO NG HR-1K 110	ECO NG HR-1K 115	ECO NG HR-1K 120	



ECO HL

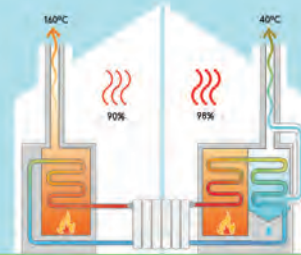
Напольный конденсационный котел от 230 до 3100 кВт.
Однокотловая установка и каскадная установка.



ECO HL 210	ECO HL 280	ECO HL 350	ECO HL 430
ECO HL 470	ECO HL 550	ECO HL 620	ECO HL 700
ECO HL 800	ECO HL 910	ECO HL 1200	ECO HL 1400
ECO HL 1750	ECO HL 2050	ECO HL 2200	ECO HL 2450
ECO HL 2900	ECO HL 3100		

Конденсационная технология

При горении много тепла теряется с уходящими газами. Конденсационная техника сберегает его - до 15%.



Каскадная установка

- Увеличение диапазона модуляции
- Увеличение срока службы
- Повышение надёжности
- Нет перерывов при сервисе
- Повышение среднего КПД



Гидравлический разделитель

Обеспечивает работу первичного (котёл) и вторичного (отопление) контуров независимо друг от друга.

Энергоэффективный насос

Способен менять производительность в зависимости от гидравлического сопротивления. Поэтому 1) не возникает гидравлического шума и 2) экономится электроэнергия.

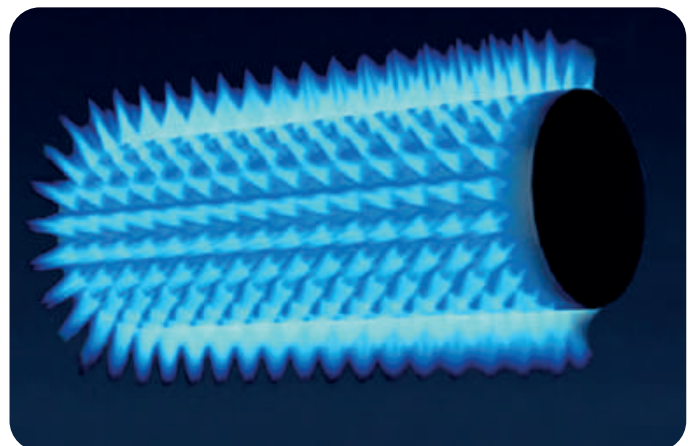


Низкотемпературный график

Традиционным графиком считается 90/70, который обеспечивает работу котельного оборудования в неконденсационном режиме. Для конденсационной техники нужно ориентироваться на "низкотемпературный график" - например, 50/30: чем ниже, тем больше эффекта от конденсации

Технология PREMIX

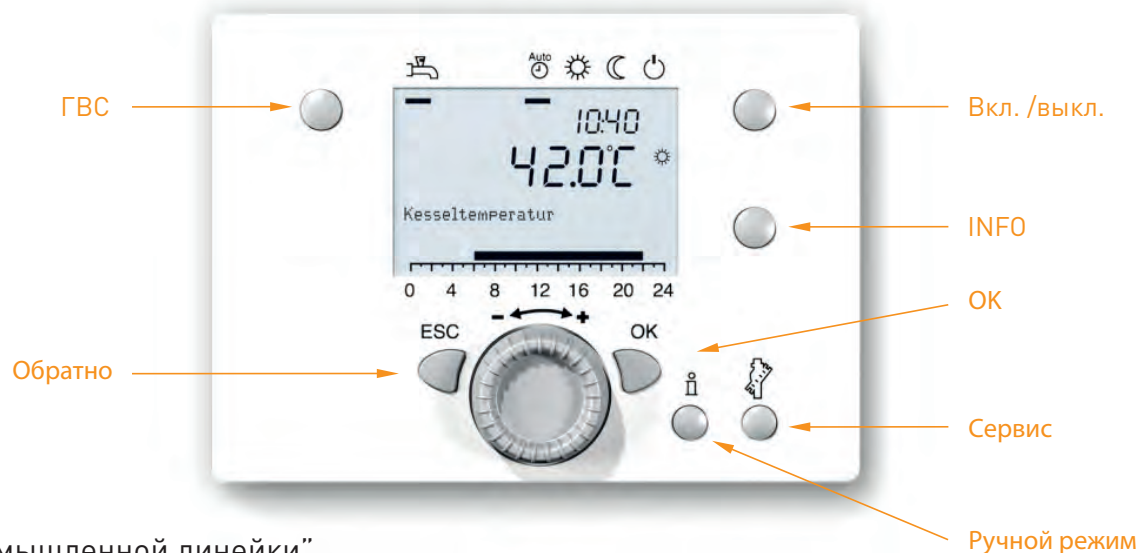
В конденсационных котлах смешивание воздуха и газа в оптимальном соотношении добиваются ДО топки - отсюда название "Premix".





Для “бытовой линейки”

- Контроль котла, контуров отопления и ГВС, процесса розжига
- Способность работы с мобильными устройствами
- Настройка в соответствии с гидравлической схемой отопления и ГВС
- Индикация рабочего давления прямо на дисплее
- При нештатной ситуации выход работы в состояние ошибки или аварии
- Защита от замерзания при понижении уличной температуры
- Внешний термостат или устройство OpenTherm для комфорта управления
- Частотное управление вентилятором горелки
- Управление энергоэффективным насосом



Для “промышленной линейки”

- 3 уровня температур - комфортная, нормальная, пониженная
- Погодозависимый режим
- Минимальная и максимальная температуры для контуров
- 20 последних ошибок в памяти
- Совместная работа с солнечным коллектором
- Подключение опций: быстрое приготовление г.в., контроль “обратки” и т.д.
- Один из контроллеров выполняет роль управления каскадом (до 16 котлов)
- Специальный раздел статистики работы котла - счетчик рабочих часов и т.д.
- Индикация планового ТО

Конденсационный одноконтурный котёл

Серия ECO HR-1K — теплообменник из нержавеющей стали.

Серия ECO NG HR-1K — теплообменник из алюминиевого сплава.

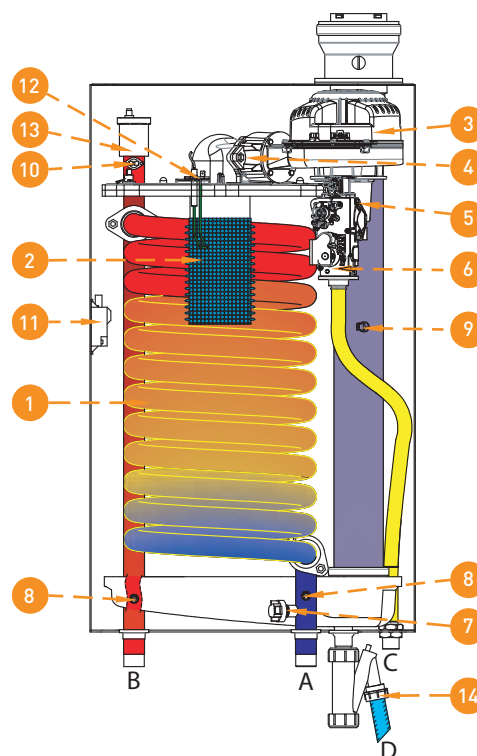
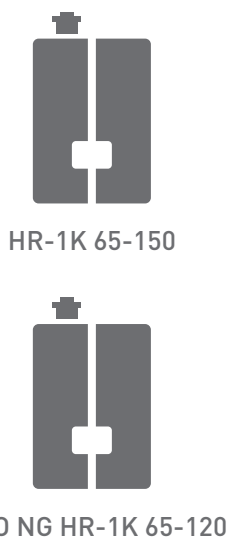
Основные преимущества:

- Цилиндрическая горелка Premix из нерж. стали
- 8 мощностей - 60, 75, 90, 100, 110, 115, 120, 140 кВт - ECO HR-1K
- 7 мощностей - 65, 75, 90, 100, 110, 115, 120 кВт - ECO NG HR-1K
- Каскад мощностью до 2400/1920 кВт
- При каскаде: управление до 16 котлами в погодозависимом режиме и 3 смесительными контурами отопления
- Топливо - природный или сжиженный газ
- Герметичный корпус от проникновения воздуха и влажности
- Обратная заслонка для защиты от рециркуляции ух.г.
- Модуляция до 1:5
- Простой интерфейс с LCD, индикация ошибок и состояния котла
- Дневное и недельное расписания
- Летний и зимний режим работы



Принципиальная схема:

- 1 - Теплообменник
- 2 - Цилиндрическая горелка Primex
- 3 - Вентилятор с частотным управлением
- 4 - Обратная заслонка
- 5 - Вентури
- 6 - Газовый клапан
- 7 - Датчик давления
- 8 - Датчик температуры ух.г.
- 9 - Датчик температуры "обратки"
- 10 - Предельный термостат
- 11 - Трансформатор розжига
- 12 - Электроды розжига и контроля пламени
- 13 - Воздухоотводчик
- 14 - Отвод конденсата



Технические характеристики		ECO HR-1K 60	ECO HR-1K 75	ECO HR-1K 90	ECO HR-1K 100	ECO HR-1K 110	ECO HR-1K 115	ECO HR-1K 120	ECO HR-1K 140
Максимальная мощность при 90/70 °С	кВт	64	7	88	98	107	113	123	138
Максимальная мощность при 50/30 °С	кВт	69	86	95	105	116	121	131	151
КПД при 90/70 °С	%	97	97	97	97	97	97	97	97
КПД при 50/30 °С	%	105	106	106	105	106	105	106	106
Температура ГВС	°С	10-65	10-65	10-65	10-65	10-65	10-65	10-65	10-65
Максимальная температура подачи	°С	90	90	90	90	90	90	90	90
Объём воды	л	5	6	6	7	7	8	8	9
Максимальное рабочее давление	бар	4	4	4	4	4	4	4	4
Минимальное рабочее давление	бар	1	1	1	1	1	1	1	1
Газ G20 давление на входе	мбар	20	20	20	20	20	20	20	20
Газ G31 давление на входе	мбар	37	37	37	37	37	37	37	37
Энергопотребление	Вт	100	100	100	200	200	200	200	300
Вес	кг	68	77	77	80	84	84	86	92
Ширина	мм	670	670	670	670	750	750	750	750
Высота	мм	540	540	540	540	540	540	540	540
Глубина	мм	640	640	640	640	640	640	640	640
DN дымохода	мм	100/150	100/150	100/150	100/150	100/150	100/150	100/150	100/150
DN газопровода	мм	15	15	15	20	20	20	20	20
DN патрубков отопления	мм	40	40	40	40	40	40	40	40

Технические характеристики		ECO NG HR-1K 65	ECO NG HR-1K 75	ECO NG HR-1K 90	ECO NG HR-1K 100	ECO NG HR-1K 110	ECO NG HR-1K 115	ECO NG HR-1K 120
Максимальная мощность при 90/70 °С	кВт	63	76	88	98	109	113	123
Максимальная мощность при 50/30 °С	кВт	69	86	105	105	115	121	131
КПД при 90/70 °С	%	97	95	97	98	98	98	97
КПД при 50/30 °С	%	106	107	106	105	105	105	105
Температура ГВС	°С	10-65	10-65	10-65	10-65	10-65	10-65	10-65
Максимальная температура подачи	°С	90	90	90	90	90	90	90
Объём воды	л	5	5	5	7	7	7	7
Максимальное рабочее давление	бар	4	4	4	4	4	4	4
Минимальное рабочее давление	бар	1	1	1	1	1	1	1
Газ G20 давление на входе	мбар	20	20	20	20	20	20	20
Газ G31 давление на входе	мбар	37	37	37	37	37	37	37
Энергопотребление	Вт	100	100	100	200	200	200	200
Вес	кг	65	75	75	75	75	85	88
Ширина	мм	725	725	725	725	895	895	895
Высота	мм	530	530	530	530	530	530	530
Глубина	мм	500	500	500	500	500	500	500
DN дымохода	мм	80/125	80/125	80/125	80/125	80/125	80/125	80/125
DN газопровода	мм	15	20	20	20	20	20	20
DN патрубков отопления	мм	40	40	40	40	40	40	40

Конденсационный одноконтурный котёл

Серия ECO HR-1K XX — бытовой сегмент (представлен в трех модификациях ОН(only heating), EX (+ расш.бак), BS (ГВС с помощью бойлера).

Серия ECO S HR-1K — промышленный сектор.



Основные преимущества:

- Конденсационная технология с теплообменником из нержавеющей стали в сочетании с горелкой Premix
- ECO HR-1K XX: 4 мощности - 35, 45, 55, 65 кВт и “бытовая” автоматика
- ECO S HR-1K: 6 мощностей и “промышленная” автоматика с возможностью каскадирования до 16 котлов (макс. 2320 кВт)
- Встроенный высокоэффективный насос (до 65 кВт)
- Низкий уровень шума
- Экономичная работа при модуляции до 1:5
- Простой интерфейс панели управления с LCD, индикация ошибок и состояния котла
- Опции в виде комнатного термостата и удаленного контроля
- Низкий уровень вредных выбросов

Принципиальная схема:

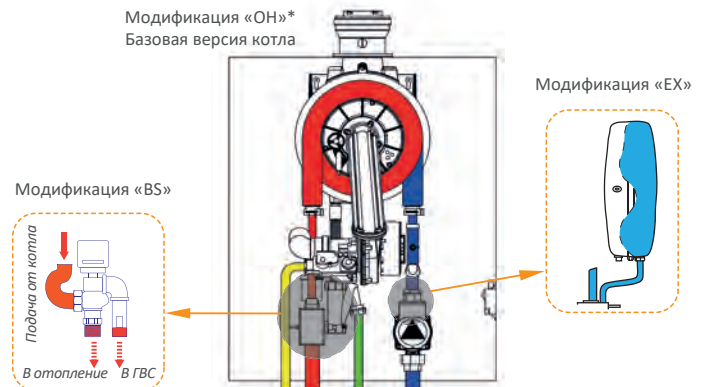
- 1 - Теплообменник
- 2 - Электроды розжига / ионизации
- 3 - Датчик температуры подачи/обратки
- 4 - Узел смешения (вентури)
- 5 - Газовый клапан
- 6 - Сифон отвода конденсата
- 7 - Вентилятор с ШИМ-управлением
- 8 - Воздухоотводчик
- 9 - Трансформатор розжига
- 10 - Датчик давления
- 11 - Датчик температуры ух. г.
- 12 - Подавление шума
- 13 - Коллектор
- 14 - Предельный термостат (STB)
- 15 - Циркуляционный насос



ECO HR-1K XX 35-65

ОН (only heating)
EX (+ расш.бак)
BS (ГВС с помощью бойлера)

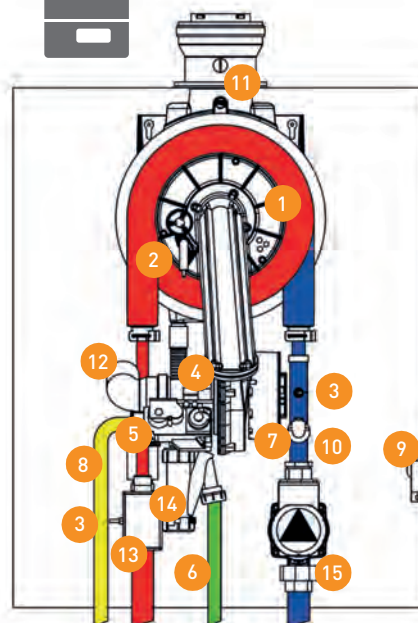
Модификация «ОН»*
Базовая версия котла



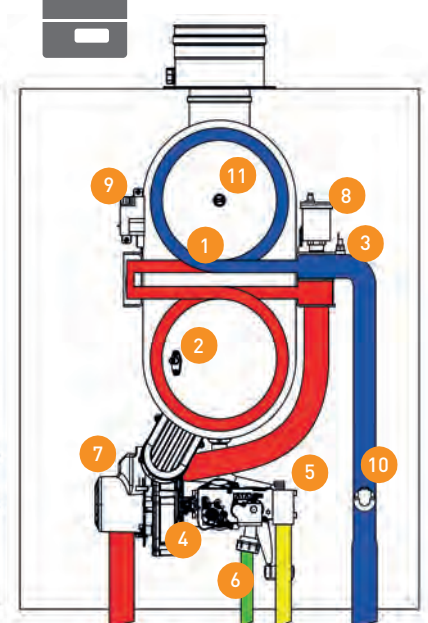
*Все компоненты, как у котла ECO S HR-1K



ECO S HR-1K
45-65



ECO S HR-1K
100-145



Технические характеристики		ECO HR-1K OH 35	ECO HR-1K OH 45	ECO HR-1K OH 55	ECO HR-1K OH 65	ECO HR-1K EX 35	ECO HR-1K EX 45	ECO HR-1K BS 35	ECO HR-1K BS 45	ECO HR-1K BS 35	ECO HR-1K BS 45
		Максимальная мощность при 90/70 °С	кВт	34	44	54	63	34	44	34	44
Максимальная мощность при 50/30 °С	кВт	37	47	58	68	37	47	37	47	58	68
КПД при 80/60 °С	%	97	97	98	98	97	97	97	97	97	97
КПД при 50/30 °С	%	105	105	105	105	105	105	105	105	105	105
Температура ГВС	°С	-	-	-	-	-	-	10-45	10-45	10-45	10-45
Максимальная температура подачи	°С	80	80	80	80	80	80	80	80	80	80
Объём воды	л										
Максимальное рабочее давление	бар	3	3	3	3	3	3	3	3	3	3
Минимальное рабочее давление	бар	0.8	0.8	0.8	0.8	0.8	0.8	0.8	0.8	0.8	0.8
Газ G20 давление на входе	мбар	20	20	20	20	20	20	20	20	20	20
Газ G31 давление на входе	мбар	37	37	37	37	37	37	37	37	37	37
Энергопотребление	Вт	110	110	125	125	110	110	110	110	125	125
Вес	кг	44	47	54	61	50	65	45	48	55	63
Ширина	мм	735	735	802	802	735	735	735	735	802	802
Высота	мм	415	415	450	450	415	415	415	415	450	450
Глубина	мм	378	378	403	403	378	378	378	378	403	403
DN дымохода	мм	60/100	60/100	80/125	80/125	60/100	60/100	60/100	60/100	80/125	80/125
DN газопровода	мм	15	15	20	20	20	20	15	15	20	20
DN патрубков отопления	мм	20	20	25	25	20	20	20	20	25	25

Технические характеристики		ECO S HR-1K 45	ECO S HR-1K 55	ECO S HR-1K 65	ECO S HR-1K 100	ECO S HR-1K 120	ECO S HR-1K 145
		Максимальная мощность при 90/70 °С	кВт	44	53	63	97
Максимальная мощность при 50/30 °С	кВт	47	58	69	106	126	153
КПД при 90/70 °С	%	97	97	97	97	97	97
КПД при 50/30 °С	%	105	105	105	105	105	105
Температура ГВС	°С	10-65	10-65	10-65	10-65	10-65	10-65
Максимальная температура подачи	°С	90	90	90	90	90	90
Объём воды	л	5	6	6	7	8	9
Максимальное рабочее давление	бар	4	4	4	4	4	4
Минимальное рабочее давление	бар	1	1	1	1	1	1
Газ G20 давление на входе	мбар	20	20	20	20	20	20
Газ G31 давление на входе	мбар	37	37	37	37	37	37
Энергопотребление	Вт	150	190	190	300	300	300
Вес	кг	60	63	68	72	87	84
Ширина	мм	465	465	465	495	495	495
Высота	мм	800	800	800	800	800	800
Глубина	мм	465	465	465	560	630	705
DN дымохода	мм	60/100	80/125	80/125	100/150	100/150	100/150
DN газопровода	мм	15	15	15	20	20	20
DN патрубков отопления	мм	25	25	25	32	32	32

Конденсационный одноконтурный котёл

Котел HORTEK ECO HL — это напольный газовый одноконтурный конденсационный котёл. Литой корпус теплообменника из алюминиево-магниевого силикатного сплава, обеспечивает высокоэффективную теплопередачу и работу.

Основные преимущества:

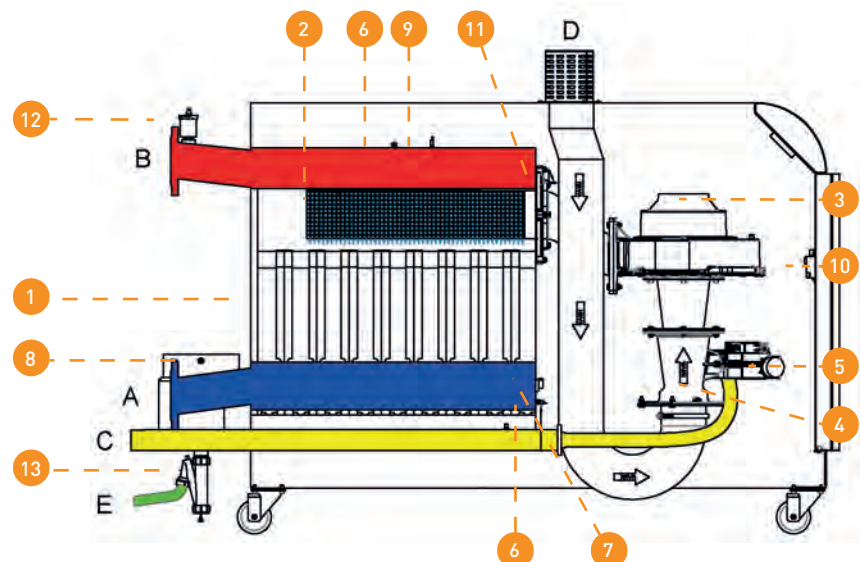
- Конденсационная технология с теплообменником из алюминиевого сплава в сочетании с горелкой Premix
- 18 мощностей - 230...840 кВт и 1.000...3.100 кВт
- Каскад (макс. 16 котлов) мощностью до **48 МВт**
- При каскаде: управление котлами в погодозависимом режиме и 3 смесительными контурами
- Герметичный корпус
- Низкий уровень шума
- Экономичная работа при модуляции до 1:5
- Простой интерфейс панели управления с LCD, индикация ошибок и состояния котла
- Дневное и недельное расписания
- Низкий уровень вредных выбросов
- Летний и зимний режим работы
- Топливо - природный или сжиженный газ



Принципиальная схема:

- 1 - Теплообменник (силумин)
- 2 - Горелка (технология Premix)
- 3 - Модулируемый вентилятор
- 4 - Смешение (вентури)
- 5 - Газовый клапан
- 6 - Датчик температуры ("подачи" и "обратки")
- 7 - Датчик давления
- 8 - Датчик температуры ух. г.
- 9 - Предельный термостат
- 10 - Трансформатор розжига
- 11 - Электроды розжига / ионизации
- 12 - Воздухоотводчик
- 13 - Сифон отвода конденсата

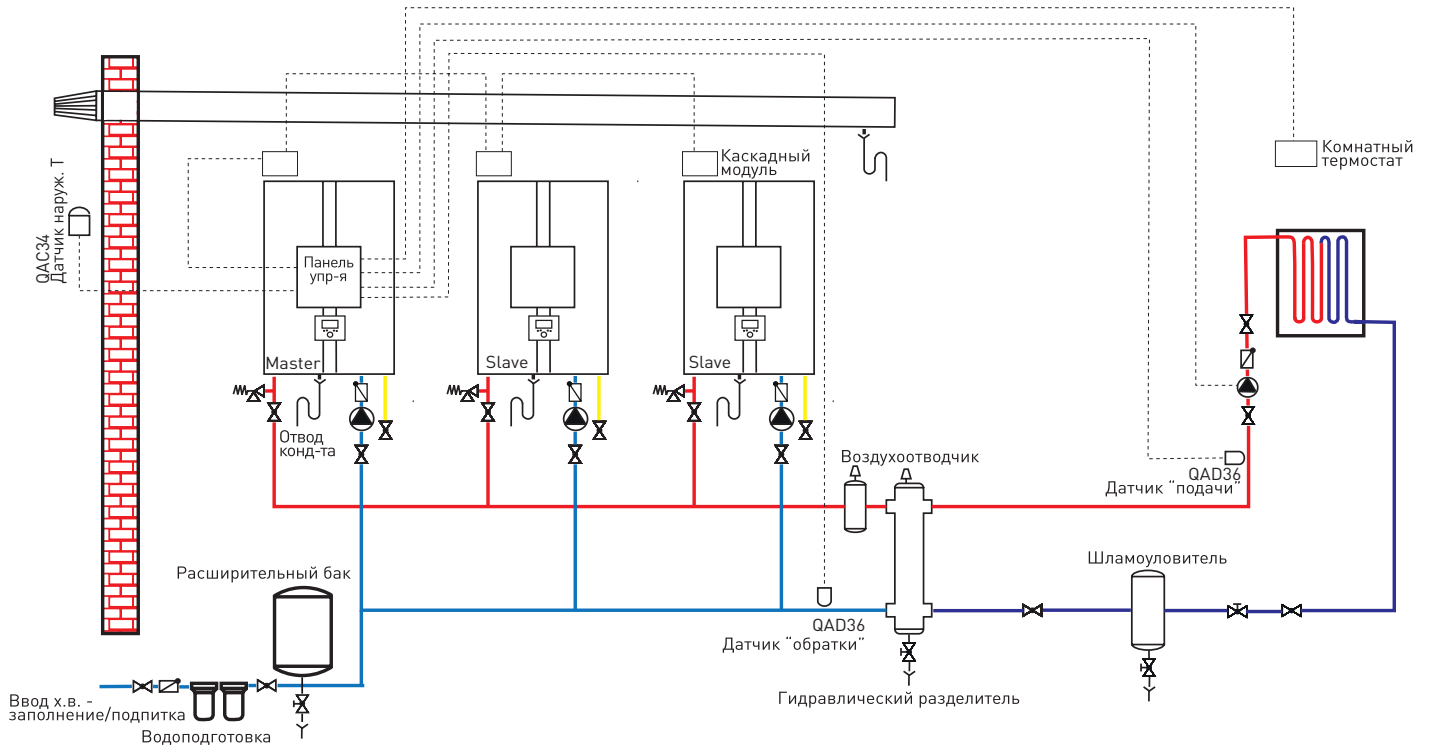
ECO HL 200-3100



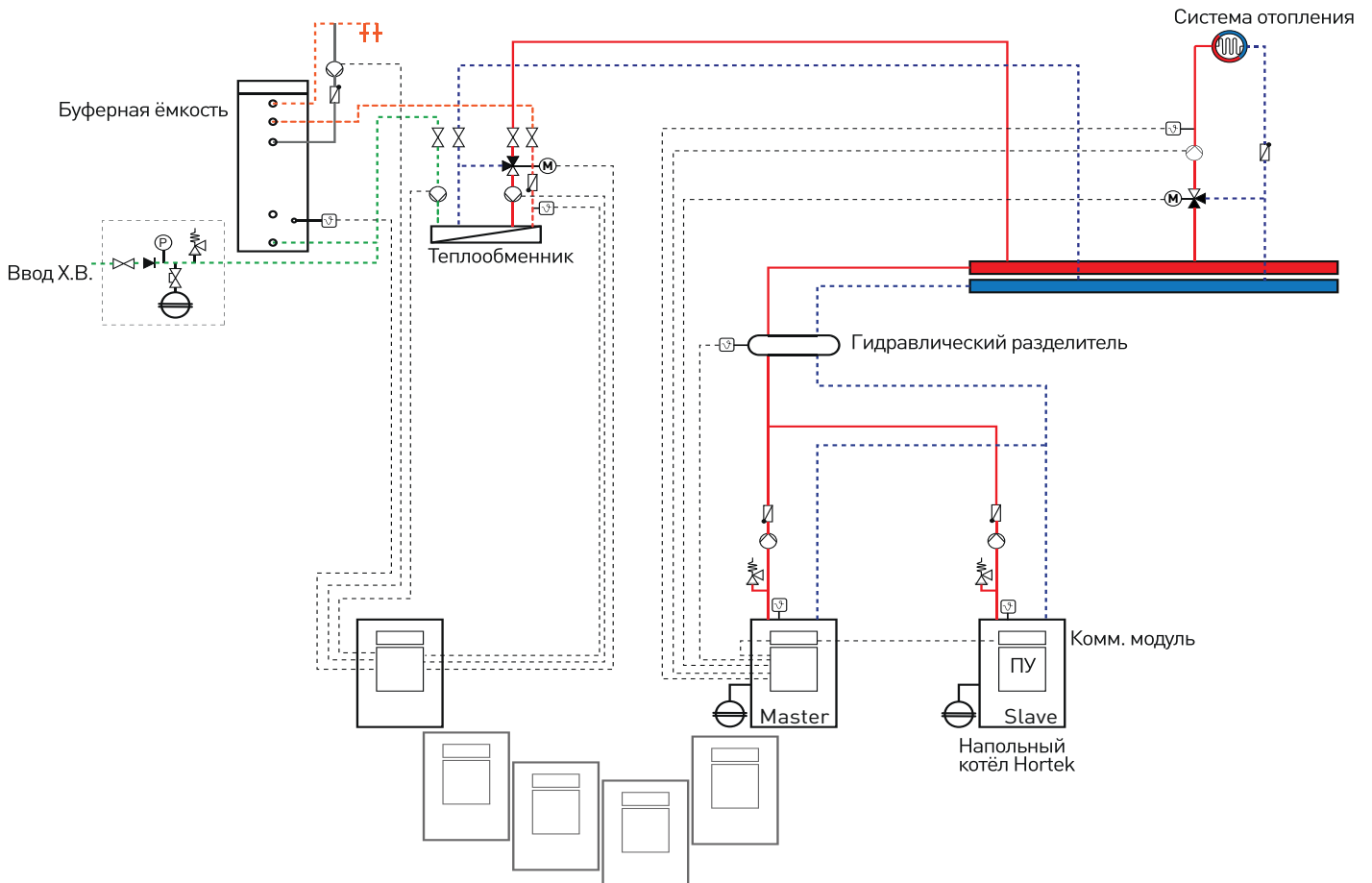
Технические характеристики		ECO HL 210	ECO HL 280	ECO HL 350	ECO HL 430	ECO HL 470	ECO HL 550	ECO HL 620	ECO HL 700	ECO HL 800
Максимальная мощность при 90/70 °С	кВт	222	291	369	437	516	588	659	738	816
Максимальная мощность при 50/30 °С	кВт	240	314	396	469	552	630	709	792	878
КПД при 90/70 °С	%	97	97	97	97	97	97	97	97	97
КПД при 50/30 °С	%	104	104	104	104	104	104	104	104	104
Температура ГВС	°С	10-65	10-65	10-65	10-65	10-65	10-65	10-65	10-65	10-65
Максимальная температура подачи	°С	90	90	90	90	90	90	90	90	90
Объём воды	л	21	25	29	36	37	47	49	53	58
Максимальное рабочее давление	бар	6	6	6	6	6	6	6	6	6
Минимальное рабочее давление	бар	1	1	1	1	1	1	1	1	1
Газ G20 давление на входе	мбар	20	20	20	20	20	20	20	20	20
Газ G31 давление на входе	мбар	37	37	37	37	37	37	37	37	37
Энергопотребление	Вт	260	260	280	210	350	400	520	600	670
Вес	кг	240	266	300	336	392	396	430	452	474
Ширина	мм	1260	1260	1260	1260	1260	1260	1260	1260	1260
Высота	мм	640	640	640	640	640	640	640	640	640
Глубина	мм	1460	1460	1809	1800	2000	2000	2300	2300	2300
DN дымохода	мм	160	160	200	200	200	200	200	200	200
DN газопровода	мм	40	40	40	50	50	50	50	50	50
DN патрубков отопления	мм	80	80	80	80	80	80	80	80	80

Технические характеристики		ECO HL 910	ECO HL 1200	ECO HL 1400	ECO HL 1750	ECO HL 2050	ECO HL 2200	ECO HL 2450	ECO HL 2900	ECO HL 3100
Максимальная мощность при 90/70 °С	кВт	964	1163	1353	1690	1982	2131	2370	2786	2972
Максимальная мощность при 50/30 °С	кВт	1050	1260	1455	1830	2150	2335	2565	3040	3225
КПД при 90/70 °С	%	97	97	97	97	97	97	97	97	97
КПД при 50/30 °С	%	105	105	105	105	105	105	105	105	105
Температура ГВС	°С	10-65	10-65	10-65	10-65	10-65	10-65	10-65	10-65	10-65
Максимальная температура подачи	°С	90	90	90	90	90	90	90	90	90
Объём воды	л	66	78	89	113	136	160	183	206	217
Максимальное рабочее давление	бар	6	6	6	6	6	6	6	6	6
Минимальное рабочее давление	бар	1	1	1	1	1	1	1	1	1
Газ G20 давление на входе	мбар	20	20	20	20	20	20	20	20	20
Газ G31 давление на входе	мбар	37	37	37	37	37	37	37	37	37
Энергопотребление	Вт	2000	2500	3200	4400	5800	6500	7200	8800	9500
Вес	кг	760	935	1120	1480	1830	2070	2185	2550	2711
Ширина	мм	1750	1750	1750	1750	1750	1750	1750	1750	1750
Высота	мм	900	900	900	900	900	900	900	900	900
Глубина	мм	1870	2070	2170	2270	2370	2370	2470	2570	2670
DN дымохода	мм	200	250	250	315	315	315	400	400	400
DN газопровода	мм	50	50	50	50	80	80	80	80	80
DN патрубков отопления	мм	125	125	125	125	125	125	125	125	125

Каскадная установка на основе настенных котлов



Каскадная установка на основе напольных котлов







Термомодули HORTEK

- Назначение - автономное теплоснабжение
- Потребители - частные дома, коммерческие объекты, производство
- Преимущества применения:
 - не требуется кадастровое оформление
 - минимум площади
 - не нужен капитальный фундамент
 - проект тоже не нужен
 - уже произведены опрессовка и проверка - готовое изделие
 - лаконичный, эстетичный дизайн
- Диапазон мощности - 48...1800 кВт
- Комплектация: газовые котлы, автоматика, арматура (запорная, предохранительная, регулирующая), гидравлический разделитель, коммерческий счётчик тепла, стабилизатор напряжения, электрический конвектор, нейтрализатор конденсата



Нейтрализаторы конденсата HORTEK

- Конденсат котла является кислой агрессивной средой - рекомендуется делать его нейтральным
- Особенно важно нейтрализовать конденсат при применении лоеальной системы канализации
- Программа поставок включает в себя нейтрализаторы с разным количеством гранулята - 1, 6, 8, 16, 24, 32 кг (до 2 МВт тепловой мощности)



Пластинчатые теплообменники HORTEK

- Российское производство
- Разборные
- Разнообразное применение
- Специсполнение полностью из нержавеющей стали
- Основные данные:
 - Тепловая мощность 5...20 000 кВт
 - Рабочая температура -20...200 °С
 - Рабочее давление до 25 бар
 - Гарантия 3 года



BRAVI

Модульные распределительные системы для ИТП и котельных от 280 до 1800 кВт



WESER

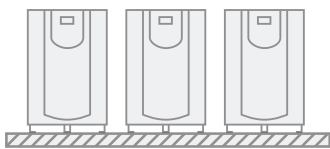
Этажные отопительные распределители - гидравлические шкафы с узлами присоединения к квартирной системе отопления для распределения и организации поквартирного учета тепла при этажной разводке от центрального стояка.



BOOSTER

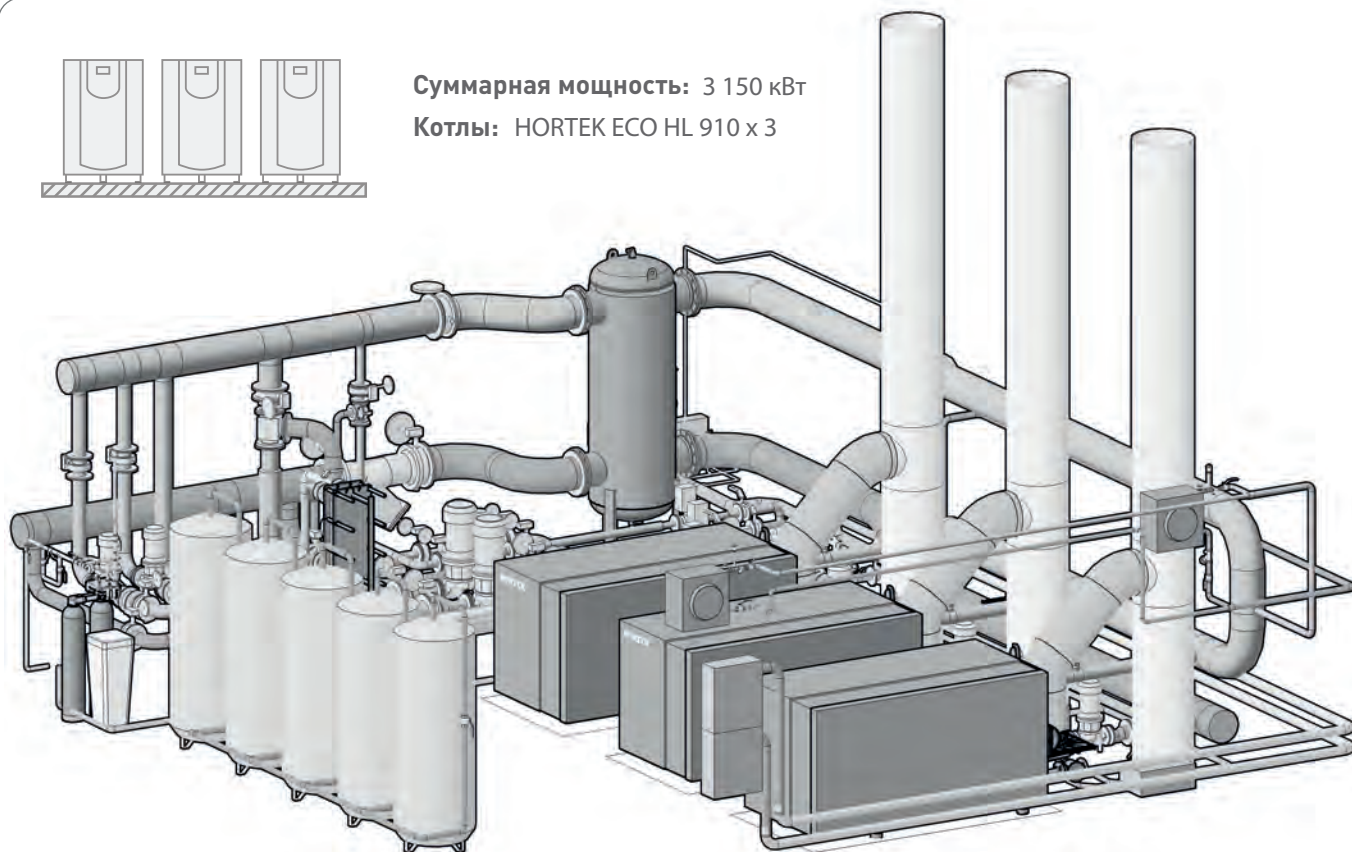
Высокотехнологичное производство насосных станций хозяйственно-бытового назначения,

водоснабжения, повышения давления и насосных установок пожаротушения.



Суммарная мощность: 3 150 кВт

Котлы: HORTEK ECO HL 910 x 3



HORTEK



т.: +7 (812) 703 42 30 info@hortek.com
hortek.com